



# FORNO OPERA METANO

Scheda tecnica / Technical sheet

**cod.CE FOROPETP-MET**  
**cod.UL FXOPEU-MVES-T**  
**base FBA-OPERA**



CE 0051-16  
PIN: 51CQ4622



## Caratteristiche tecniche / Technical details

<b>Combustibile consigliato</b> <i>Recommended fuel</i>	Gas metano (G20) <i>Natural gas (G20)</i>
<b>Categoria gas</b> <i>Gas category</i>	I2H (METANO)
<b>Consumo massimo</b> <i>Maximum fuel consumption</i>	3,59 m <sup>3</sup> /h (G20)
<b>Dim. piano forno</b> <i>Oven floor dim.</i>	108 x 100 x 7,8 cm 47,6 x 39,7 x 3,1 in
<b>Area piano forno</b> <i>Oven floor area</i>	1,20 m <sup>2</sup> 12,9 ft <sup>2</sup>
<b>Peso forno / peso con base</b> <i>Oven weight / oven + base</i>	355 / 450 kg 781 / 990 lbs
<b>Temperatura massima</b> <i>Max oven temperature</i>	450°C 752°F
<b>Minuti per scaldare</b> <i>Heating time</i>	40
<b>N° pizze alla volta</b> <i>Pizza capacity</i>	7
<b>Informata di pane</b> <i>Bread capacity</i>	14 kg 30,8 lbs
<b>Portata termica nominale</b> <i>Heat capacity</i>	34 kW 12000 BTU
<b>Funzionamento a G20</b> <i>G20 operation</i>	20 mbar 4 WC
<b>Flusso volumetrico fumi</b> <i>Mass flow rate of flue gases Mfg</i>	48,53 g/s
<b>Temperatura dei fumi</b> <i>Smoke temperature</i>	410°C 685°F
<b>Portata aspirazione cappa (*)</b> <i>Hood flow rate (*)</i>	1156 m <sup>3</sup> /h 682 cfm

**Colore**  
*Color* Verde siderale  
*Sideral green*

(\*) consigliato nel caso di installazione con cappa di aspirazione (non inclusa)  
(\* recommended in case of installation with aspiration hood (not included))

CE 0051-16  
PIN: 51CQ4622

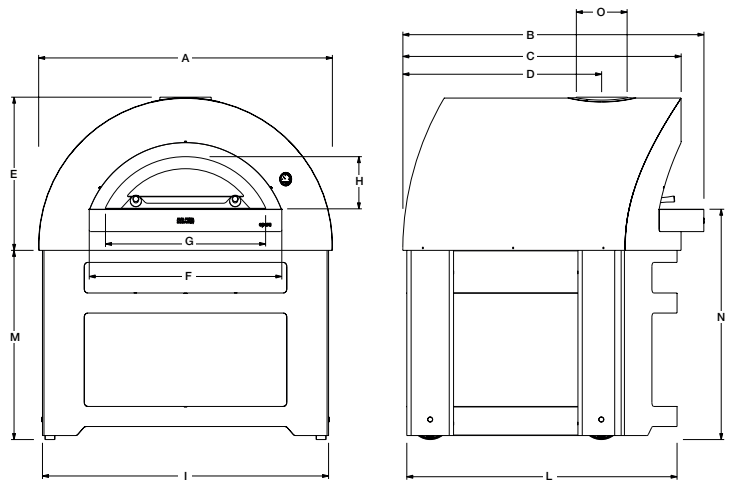
## Materiali utilizzati / Used material:

lamiera ferro, acciaio inox, fibra ceramica  
*sheet iron, stainless steel, ceramic fiber*

## Tipo di refrattario / Type of refractory:

tavella silico-alluminoso  
*tile silico-alluminoso*

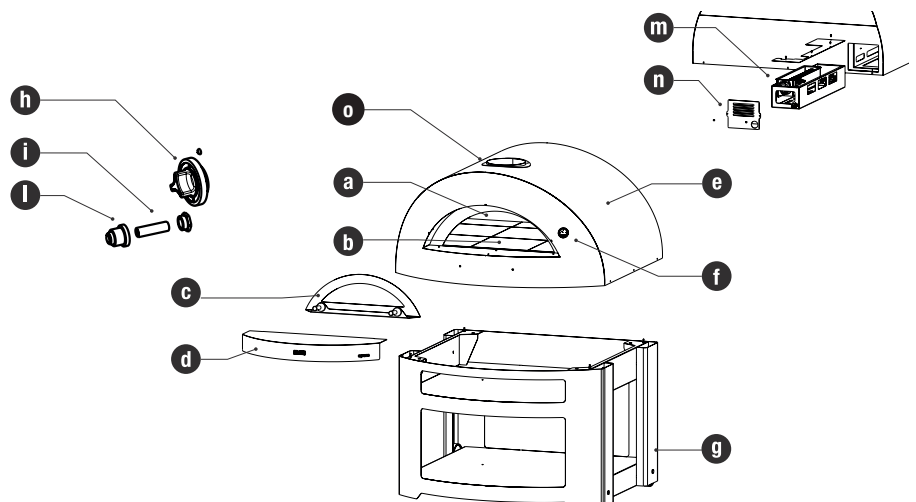
## Misure / Dimensions



<b>A</b>	146 cm / 57 in	<b>B</b>	150 cm / 59 in	<b>C</b>	139 cm / 54 in
<b>D</b>	99 cm / 38 in	<b>E</b>	76 cm / 30 in	<b>F</b>	96 cm / 38 in
<b>G</b>	68,5 cm / 26,9 in	<b>H</b>	20,9 cm / 8,2 in	<b>I</b>	142 cm / 56 in
<b>L</b>	135 cm / 53 in	<b>M</b>	94 cm / 37 in	<b>N</b>	115 cm / 45 in
<b>O</b>	20 cm / 7,9 in				

## Componenti / Parts list

	CODICE	N°	DESCRIZIONE
a	SOPG-01-002	1	Camera combustione
b	RMB4040	4	Tavella Rossa 40x40x5
b	RRA2020	2	Tavella rossa 20x20x3
b	RRA2022	2	Tavella rossa 20x22x3
c	SOPG-01-043	1	Sportello opera a gas
d	SOPE-01-030	1	Davanzale
e	SOPG-01-021-VE	1	Carter esterno opera a gas
f	YT63-190	1	Termometro
g	FBA-OPERA	1	Base (*)
h	GENELP003IQ	1	Manopola
i	MAN8210X8	1	Batteria aa
l	SDVG-01-137-GA	1	Pulsante accensione
m	SOPG-01-054_M	1	Corpo bruciatore a met
n	SOPG-01-053-VE	1	Carter gas
o	SOPG-01-046-VE	1	Flangia
p	SOPE-01-072	2	Aste per movimentazione



(\*): Opera viene fornito senza base, la base del forno è fornita separatamente.

(\*): Opera is not equipped with the base, the base can also be purchased separately.