



# FORNO OPERA GPL

Scheda tecnica / Technical sheet

cod.CE FOROPETP-GPL

cod.UL FXOPEU-GVES-T

base FBA-OPERA

CE 0051-16  
PIN: 51CQ4622



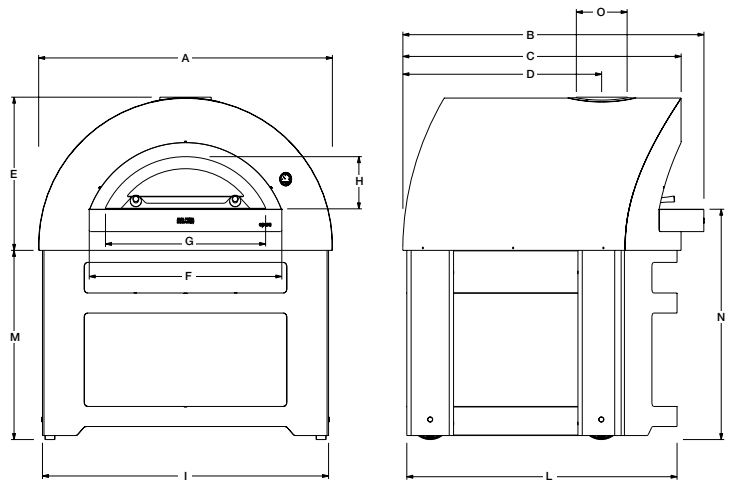
## Materiali utilizzati / Used material:

lamiera ferro, acciaio inox, fibra ceramica  
sheet iron, stainless steel, ceramic fiber

## Tipo di refrattario / Type of refractory:

tavella silico-alluminoso  
tile silico-alluminoso

## Misure / Dimensions



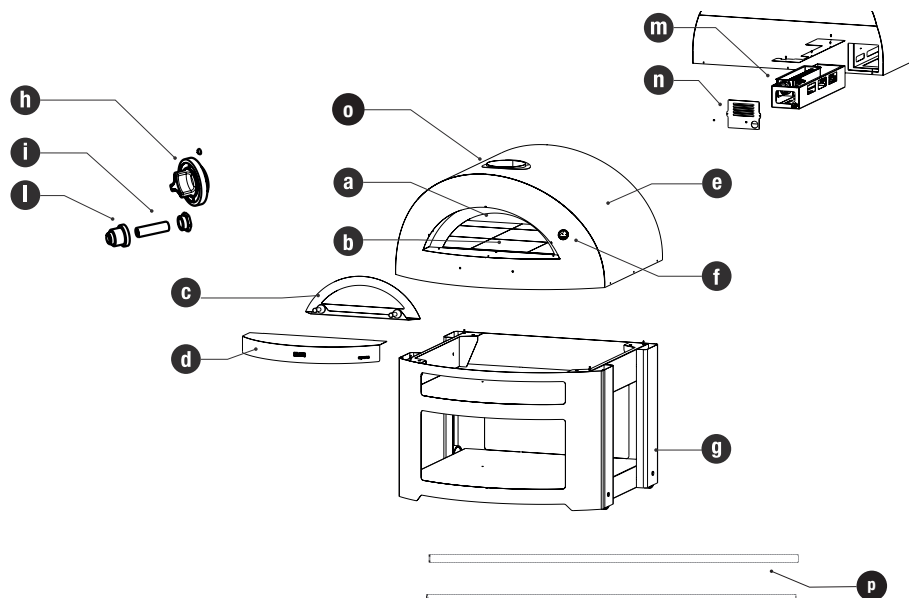
A	146 cm / 57 in	B	150 cm / 59 in	C	139 cm / 54 in
D	99 cm / 38 in	E	76 cm / 30 in	F	96 cm / 38 in
G	68,5 cm / 26,9 in	H	20,9 cm / 8,2 in	I	142 cm / 56 in
L	135 cm / 53 in	M	94 cm / 37 in	N	115 cm / 45 in
O	20 cm / 7,9 in				

Caratteristiche tecniche / Technical details	
Combustibile consigliato Recommended fuel	Gas GPL (G30/G31) LPG gas (G30/G31)
Categoria gas Gas category	I3 + GPL
Consumo massimo Maximum fuel consumption	2,68 / 2,64 kg/h (G30/G31)
Dim. piano forno Oven floor dim.	108 x 100 x 7,8 cm 47,6 x 39,7 x 3,1 in
Area piano forno Oven floor area	1,20 m <sup>2</sup> 12,9 ft <sup>2</sup>
Peso forno / peso con base Oven weight / oven + base	355 / 450 kg 781 / 990 lbs
Temperatura massima Max oven temperature	450°C 752°F
Minuti per scaldare Heating time	40
N° pizze alla volta Pizza capacity	7
Informata di pane Bread capacity	14 kg 30,8 lbs
Portata termica nominale Heat capacity	34 kW 112000 BTU
Funzionamento a G30/G31 G30/G31 operation	28..30 / 30..37 mbar
Flusso volumetrico fumi Mass flow rate of flue gases Mfg	49,48 g/s
Temperatura fumi Smoke temperature	410°C 685 °F
Portata aspirazione cappa (*) Hood flow rate (*)	1156 m <sup>3</sup> /h 682 cfm
Colore Color	Verde siderale Sideral green

(\*) consigliato nel caso di installazione con cappa di aspirazione (non inclusa)  
(\* recommended in case of installation with aspiration hood (not included))

## Componenti / Parts list

CODICE	N°	DESCRIZIONE
a	SOPG-01-002	1 Camera combustione
b	RRA4040	4 Tavella Rossa 40x40x5
b	RRA4020	2 Tavella rossa 20x20x3
b	RRA4022	2 Tavella rossa 20x22x3
c	SOPG-01-043	1 Sportello opera a gas
d	SOPE-01-030	1 Davanzale
e	SOPG-01-021-VE	1 Carter esterno opera a gas
f	YT63-190	1 Termometro
g	FBA-OPERA	1 Base (*)
h	GENELP003IQ	1 Manopola
i	MAN8210X8	1 Batteria aa
l	SDVG-01-137-GA	1 Pulsante accensione
m	SOPG-01-054	1 Corpo bruciatore a gpl
n	SOPG-01-053-VE	1 Carter gas
o	SOPG-01-046-VE	1 Flangia
p	SOPE-01-072	2 Aste per movimentazione



(\*): Opera viene fornito senza base, la base del forno è fornita separatamente.

(\*): Opera is not equipped with the base, the base can also be purchased separately.